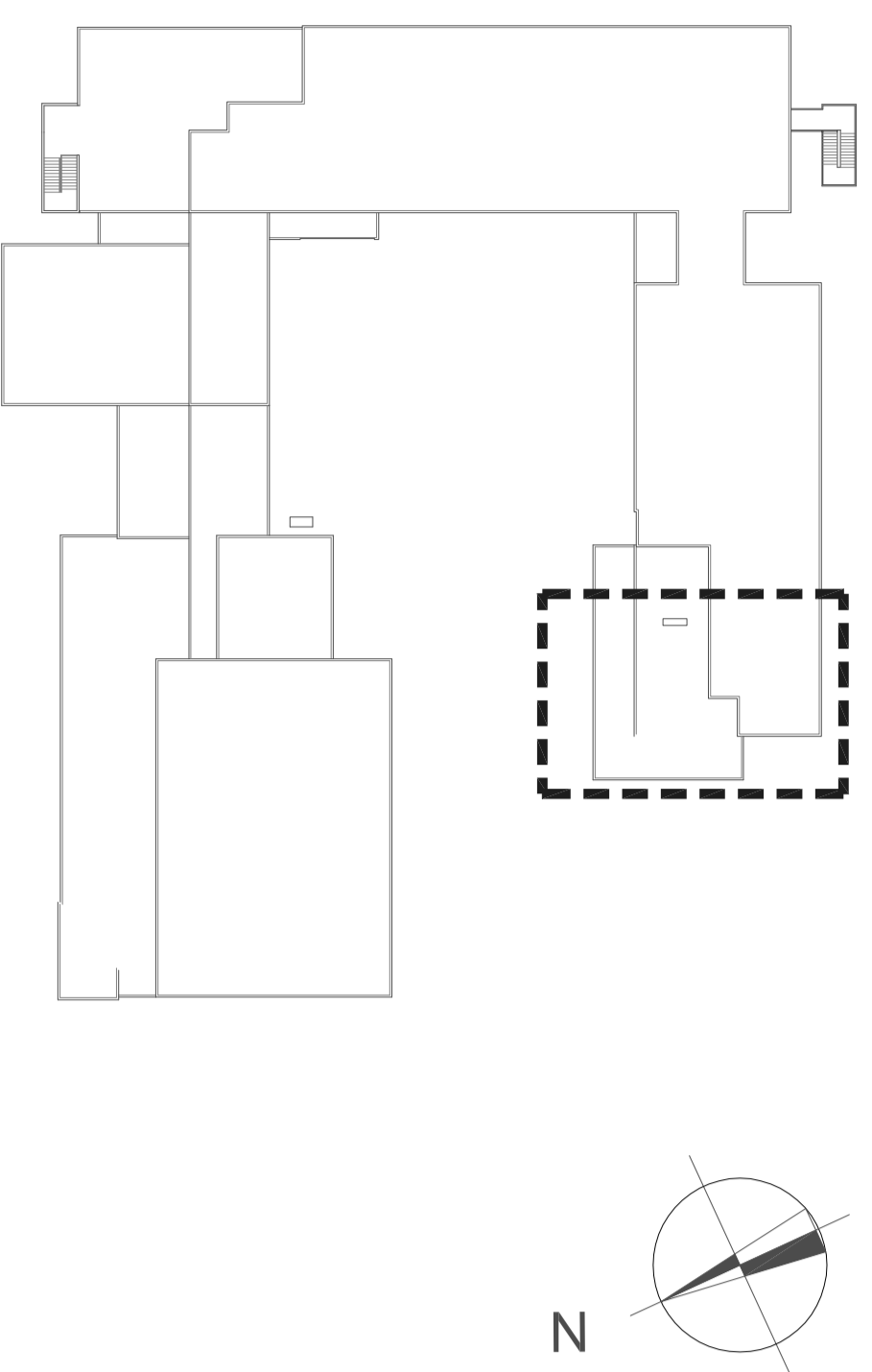


METANO - VALVOLA DI SEZIONAMENTO
ZONE ATEX TIPO 2: ESTENSIONE $r = 0,17\text{ m}$

LUOGHI ATEX
SCALA 1:1000

METANO - VALVOLA DI SEZIONAMENTO
ZONE ATEX TIPO 2: ESTENSIONE $r = 0,15\text{ m}$

PIANO PRIMO
AREA OGGETTO DELLA VALUTAZIONE
SCALA 1:1000



BECCHI BUNSEN
ZONE ATEX TIPO 1: ESTENSIONE: $r=0,3\text{m}$
ZONE ATEX TIPO 2: ESTENSIONE: $r=0,15\text{m}$

INGRESSO METANO - VALVOLA DI SEZIONAMENTO
ZONE ATEX TIPO 2: ESTENSIONE $r = 0,17\text{ m}$

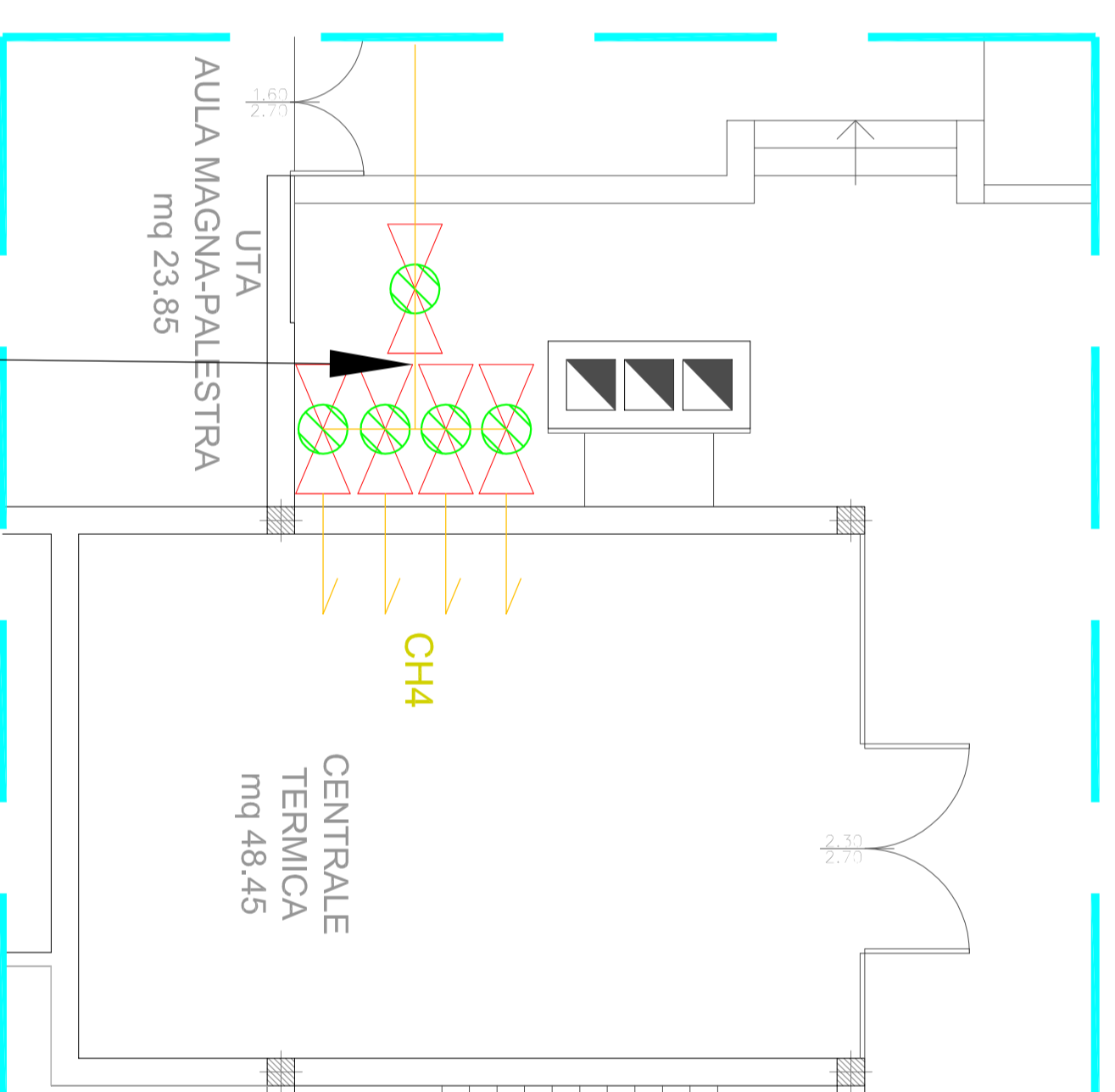
LUOGHI ATEX
SCALA 1:1000

BOX GAS TECNICI
EV SU GAS PERICOLOSI: H₂ E ACETILENE
ZONE ATEX TIPO 2: ESTENSIONE H₂ $r = 0,38\text{ m}$
ZONE ATEX TIPO 2: ESTENSIONE ACETILENE $r = 0,15\text{ m}$

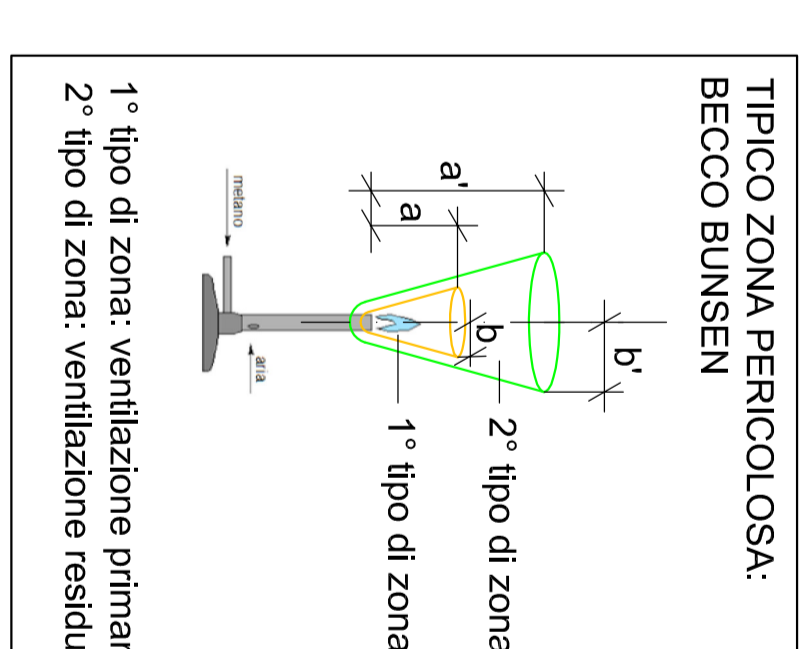
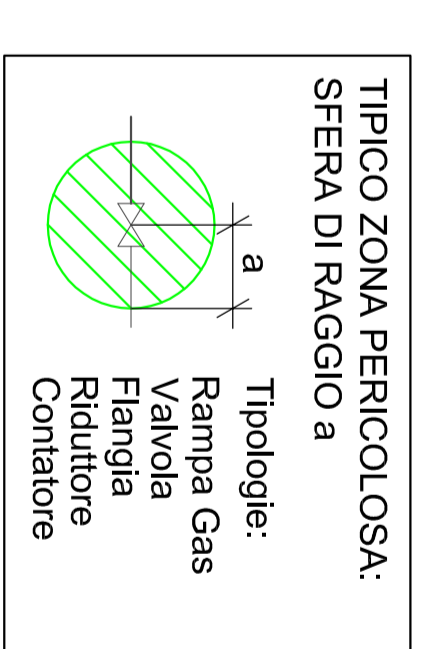
BECCHI BUNSEN
ZONE ATEX TIPO 1: ESTENSIONE: $r=0,3\text{m}$
ZONE ATEX TIPO 2: ESTENSIONE: $r=0,15\text{m}$

COLLETTORE DI ARRIVO GAS METANO
ZONE ATEX TIPO 2: ESTENSIONE $r = 0,58\text{ m}$

LUOGHI ATEX
SCALA 1:1000

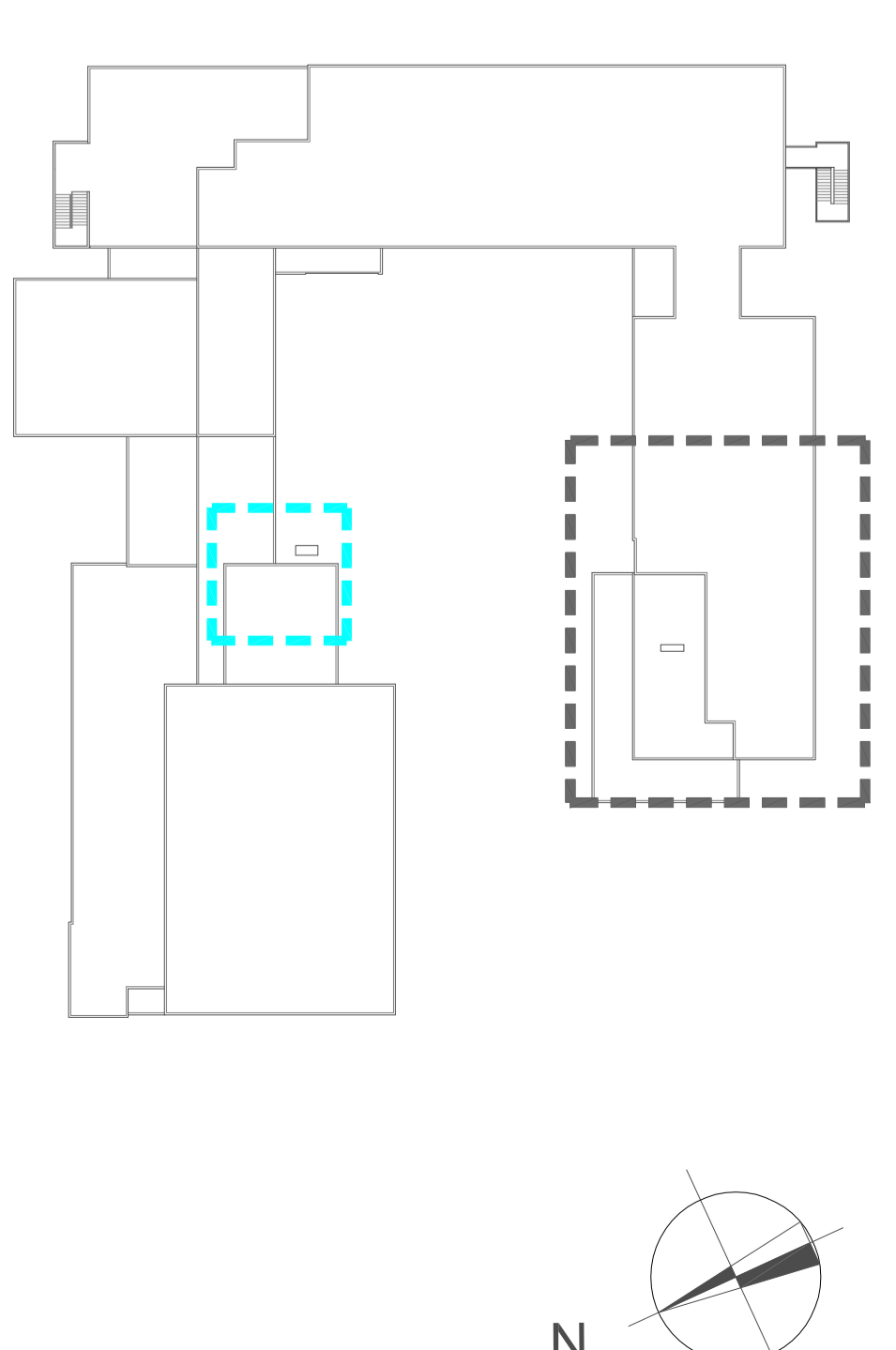


	ZONE 0		ZONE 20
	ZONE 1		ZONE 21
	ZONE 2		ZONE 22



ATTENZIONE
SI DEVE REALIZZARE INTERBLOCCO TRA ASPIRAZIONE CAPPA SOPRA BANCHI ATTREZZATI CON BECCHI BUNSEN ED ELETTROVALVOLA DI SEZIONAMENTO GAS IN INGRESSO

PIANO TERRA
AREA OGGETTO DELLA VALUTAZIONE
SCALA 1:1000



PROVINCIA RAVENNA
SETTORE LAVORI PUBBLICI
Servizio Edilizia Scolastica e Patrimonio

ADEGUAMENTO ALLA NORMATIVA ANTINCENDIO
DELL'IT.G. "C.C. MORIGIA" - I.T.A. "L. PERDISA SEDE DI VIA
DELL'AGRICOLTURA N. 5 - RAVENNA

PROGETTO DEFINITIVO/ESECUTIVO
Importo di progetto 530.000,00

CLASSIFICAZIONE DELLE ZONE CON PERICOLO DI ESPLOSIONE

Elaborato num.	00	Revisione	00	Data	02/03/2021	Nome File	007_Consultazione_AreaExp																																
<table border="0"> <tr> <td>Responsabile Unico del Procedimento</td> <td>Arch. Giovanna Garzanti</td> <td>Docente Esperto Esplosivi</td> <td></td> </tr> <tr> <td>Progettista Coordinatore</td> <td>Ing. Calogera Tiziana Napoli</td> <td></td> <td></td> </tr> <tr> <td>Coordinatore per la Sicurezza in Fase di Progettazione</td> <td>Ing. Calogera Tiziana Napoli</td> <td></td> <td></td> </tr> <tr> <td>Progettista degli Impianti Elettrici</td> <td>Studio Assoc. Ing. M. M. A.</td> <td></td> <td></td> </tr> <tr> <td>Progettista Impianti Meccanici</td> <td>Ing. David Negri</td> <td></td> <td></td> </tr> <tr> <td>Collaboratori alla Progettazione</td> <td>Ing. Simone Pini</td> <td>Docente Esperto Esplosivi</td> <td></td> </tr> <tr> <td></td> <td>Ing. Annalisa Belliello</td> <td></td> <td></td> </tr> <tr> <td></td> <td>Geom. Franco Tocco</td> <td></td> <td></td> </tr> </table>								Responsabile Unico del Procedimento	Arch. Giovanna Garzanti	Docente Esperto Esplosivi		Progettista Coordinatore	Ing. Calogera Tiziana Napoli			Coordinatore per la Sicurezza in Fase di Progettazione	Ing. Calogera Tiziana Napoli			Progettista degli Impianti Elettrici	Studio Assoc. Ing. M. M. A.			Progettista Impianti Meccanici	Ing. David Negri			Collaboratori alla Progettazione	Ing. Simone Pini	Docente Esperto Esplosivi			Ing. Annalisa Belliello				Geom. Franco Tocco		
Responsabile Unico del Procedimento	Arch. Giovanna Garzanti	Docente Esperto Esplosivi																																					
Progettista Coordinatore	Ing. Calogera Tiziana Napoli																																						
Coordinatore per la Sicurezza in Fase di Progettazione	Ing. Calogera Tiziana Napoli																																						
Progettista degli Impianti Elettrici	Studio Assoc. Ing. M. M. A.																																						
Progettista Impianti Meccanici	Ing. David Negri																																						
Collaboratori alla Progettazione	Ing. Simone Pini	Docente Esperto Esplosivi																																					
	Ing. Annalisa Belliello																																						
	Geom. Franco Tocco																																						